

# Вопросы к экзамену

Шишкина Вера

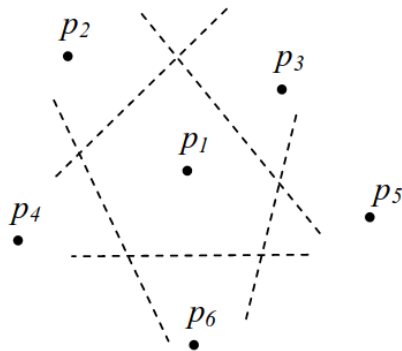
18 января 2019 г.

- 1 Алгоритмы морфологического анализа изображений
  - Разбиение Вороного и триангуляция Делоне. Свойства и взаимосвязь. Построение триангуляции Делоне методом жадной триангуляции.
- 2 Математические методы анализа текстов.
  - Рекуррентные нейронные сети (RNN), проблема затухания градиентов. Управляемые рекуррентные блоки (GRU) сети долгой краткосрочной памяти (LSTM).
- 3 Алгебраические методы синтеза корректных алгоритмов.
  - Симметрические и функциональные универсальные ограничения.

Разбиение Вороного и  
триангуляция Делоне. Свойства и  
взаимосвязь. Построение  
триангуляции Делоне методом  
жадной триангуляции.

# Разбиение Вороного.

На плоскости задано множество  $S$ , состоящее из  $N$  точек. Геометрическое место точек, для которых расстояние до точки  $p_i$  не больше, чем до любой другой точки множества  $S$  называется ячейкой Вороного полюса  $p_i$ .

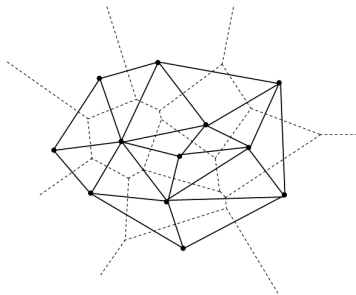


Предположим, что никакие три точки не лежат на одной прямой и никакие четыре – на одной окружности. Тогда справедливы следующие свойства диаграммы Вороного.

- Каждая вершина диаграммы Вороного является точкой пересечения в точности трех ребер.
- Каждая вершина диаграммы Вороного является центром описанной окружности трех точек-полюсов из  $S$ , причем внутри этой окружности не содержится точек из  $S$ .
- Полигон Вороного полюса  $p_i$  является неограниченным тогда и только тогда, когда  $p_i$  лежит на границе выпуклой оболочки  $S$

# Триангуляция Делоне.

Рассмотрим плоский граф, двойственный к диаграмме Вороного. Для этого соединим отрезками прямых линий те точки из  $S$ , которые имеют смежные полигоны Вороного.



# Триангуляция Делоне.

Справедливы следующие свойства двойственного графа диаграммы Вороного.

- Он является триангуляцией выпуклой оболочки множества точек  $S$ . Это значит, что он является плоским прямолинейным графом, каждая грань его представляет собой треугольник и эти треугольники покрывают многоугольник, являющийся выпуклой оболочкой  $S$
- Каждая треугольная грань имеет описанную окружность с центром в вершине диаграммы Вороного, проходящую через три полюса и не содержащую внутри себя других полюсов из  $S$ .
- Если  $S$  состоит из точек общего положения, то триангуляция Делоне является единственной триангуляцией, у которой описанные окружности граней являются пустыми.

# Связь разбиения Вороного и триангуляции Делоне.

- Нет соответствия в случае наличия четырех и более точек, лежащих на одной окружности. Тогда можно построить диаграмму Воронова, а триангуляции из этой диаграммы не получится. Можно построить двойственный граф, но это будет не триангуляция.
- При наличии трех и более точек на одной прямой нет смысла говорить даже о диаграмме Воронова.



# Построение триангуляции Делоне методом жадной триангуляции.

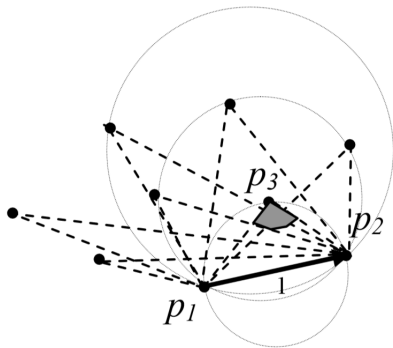
Введем следующую классификацию ребер триангуляции Делоне относительно текущей конфигурации:

- открытое ребро – такое, у которого обнаружена лишь одна примыкающая к нему грань;
- закрытое ребро – такое, у которого обнаружены обе примыкающие грани. При этом для ребра, входящего в границу выпуклой оболочки множества  $S$ , считается, что одной из примыкающих граней является неограниченная часть плоскости, лежащая вне выпуклой оболочки, которую будем называть «внешней гранью».

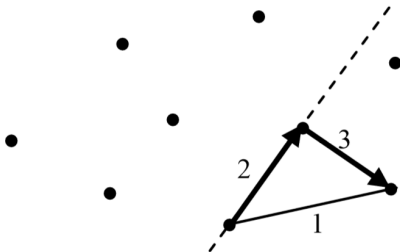
# Построение триангуляции Делоне методом жадной триангуляции.

- 1 Найти первое ребро триангуляции, являющееся ребром выпуклой оболочки  $S$
- 2 Полученное ребро  $(p_1, p_2)$  является ребром триангуляции. Это ребро помещается в список открытых ребер.
- 3 На каждой итерации выбирается очередное открытое ребро из списка и подвергается обработке, заключающейся в построении либо поиске примыкающей к нему грани. Условием завершения работы алгоритма является исчерпание открытых ребер.

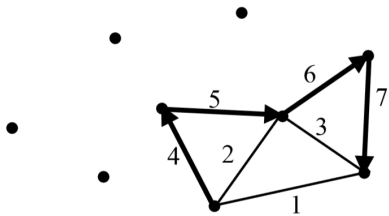
# Построение триангуляции Делоне методом жадной триангуляции.



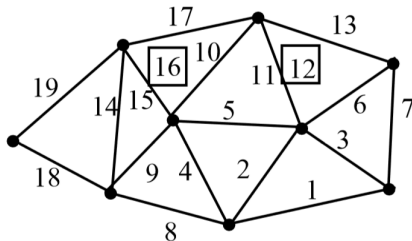
# Построение триангуляции Делоне методом жадной триангуляции.



# Построение триангуляции Делоне методом жадной триангуляции.



# Построение триангуляции Делоне методом жадной триангуляции.



# Построение триангуляции Делоне методом жадной триангуляции.

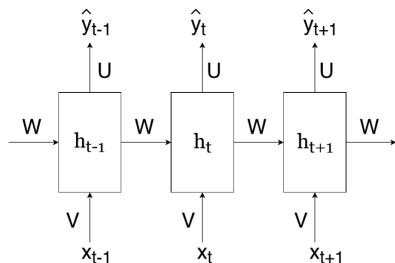
Количество открытых ребер в списке составляет  $O(N)$ . Это означает, что число итераций есть  $O(N)$ , и время выполнения одной итерации есть  $O(N)$ . А это дает общую оценку временной сложности рассматриваемого алгоритма жадной триангуляции  $O(N^2)$ .

Рекуррентные нейронные сети (RNN), проблема затухания градиентов. Управляемые рекуррентные блоки (GRU) сети долгой краткосрочной памяти (LSTM).



# Постановка задачи.

- Дано: Два набора векторов - входные  $x_1, x_2, \dots, x_n$ , и выходные  $y_1, y_2, \dots, y_n$ .
- Найти: Для любой последовательности входов предсказать последовательность выходов.



- $h_t$  — скрытое состояние в момент  $t$ .
- $h_t = f(Vx_t + Wh_{t-1} + b)$ .
- $\hat{y}_t = g(Uh_t + \hat{b})$

$$\sum_{t=1}^n L_t(y_t, \hat{y}_t) \rightarrow \min_{V, U, W, b, \hat{b}}$$

- Градиент по  $U$  зависит только от величин в момент  $t$ :

$$\frac{dL_t}{dU} = \frac{\partial L_t}{\partial \hat{y}_t} \frac{\partial \hat{y}_t}{\partial U}$$

- Градиент по  $W$  зависит от всех предыдущих величин:

$$\frac{dL_t}{dW} = \frac{\partial L_t}{\partial \hat{y}_t} \frac{\partial \hat{y}_t}{h_t} \frac{dh_t}{dW}$$

$$\begin{aligned} \frac{dh_t}{dW} &= \frac{\partial h_t}{\partial W} + \frac{\partial h_t}{\partial h_{t-1}} \frac{dh_{t-1}}{dW} = \\ &= \frac{\partial h_t}{\partial W} + \frac{\partial h_t}{\partial h_{t-1}} \frac{\partial h_{t-1}}{\partial W} + \frac{\partial h_t}{\partial h_{t-1}} \frac{\partial h_{t-1}}{\partial h_{t-2}} \frac{dh_{t-2}}{dW} = \\ &= \dots = \\ &= \sum_{k=1}^t \left( \prod_{i=k+1}^t \frac{\partial h_i}{\partial h_{i-1}} \right) \frac{\partial h_k}{\partial W} \end{aligned}$$

- Градиент по  $V$  считается аналогично градиенту по  $W$

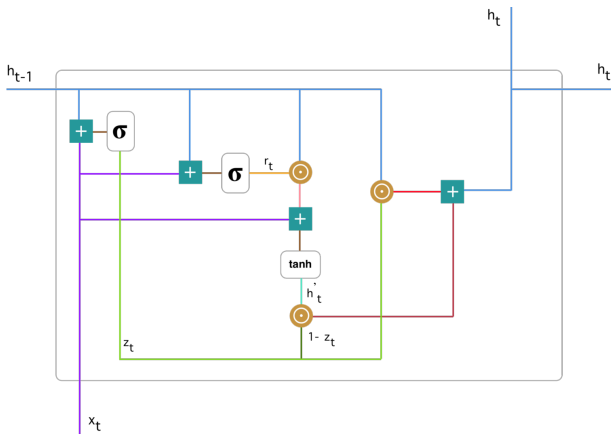
Затухание градиента:

$$\prod_{i=k+1}^t \frac{\partial h_i}{\partial h_{i-1}} \rightarrow 0$$

Решение:

- LSTM - Long Short Term Memory
- GRU - Gated Recurrent Unit

# GRU



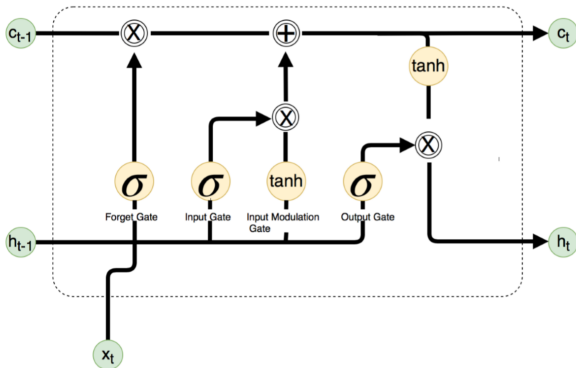
$$z_t = \sigma \left( W^{(z)} x_t + U^{(z)} h_{t-1} \right)$$

$$r_t = \sigma \left( W^{(r)} x_t + U^{(r)} h_{t-1} \right)$$

$$h'_t = \tanh \left( W x_t + r_t \cdot U h_{t-1} \right)$$

$$h_t = z_t \cdot h_{t-1} + (1 - z_t) \cdot h'_t$$

# LSTM



$$z_t = [h_{t-1}, x_t]$$

$$f_t = \sigma(W_f \cdot z_t + b_f)$$

$$i_t = \sigma(W_i \cdot z_t + b_i)$$

$$\hat{C}_t = \text{th}(W_c \cdot z_t + b_c)$$

$$C_t = f_t \cdot C_{t-1} + i_t \cdot \hat{C}_t$$

$$o_t = \sigma(W_o \cdot z_t + b_o)$$

$$h_t = o_t \cdot \tanh(C_t)$$



# Алгебраические методы синтеза корректных алгоритмов.

$$M = \{A \mid A : I_i \rightarrow I_f\}.$$

Любой алгоритм, реализующий произвольное из допустимых, называется корректным для задачи определяемой структурной информацией  $I_s$ .

Модели  $M$  определяются моделями алгебраических операторов  $M_0$ , где  $M_0 \in \{B \mid B : I_i \rightarrow I_e\}$ , и решающих правил  $M_1$ , где  $M_1 \in \bigcup_{p=1}^{\infty} C \mid C : I_e^p \rightarrow I_f$ , следующим образом:

$$M = M_1 \cdot M_0 = \{C \cdot (B_1 \times \dots \times B_p)_\Delta \mid C \in M_1, (B_1 \times \dots \times B_p) \in (M_0)^p\}.$$

$$F[M] = M_1 \cdot F(M_0) = \{C \cdot (f_1(B_1^1 \times \dots \times B_1^{r_1}) \times \dots \times f_p(B_p^1 \times \dots \times B_p^{r_p}))_\Delta \mid C \in M_1$$

$$f(B_1, \dots, B_p)(I) = f(B_1(I), \dots, B_p(I)).$$

$R$  - класс объектов, включающий множества  $I_j$ ,  $I_i$ ,  $I_e$ , и все конечные декартовы произведения этих множеств.  $\Psi$  - категория объектов  $R$

$$M[I_u^S] = \text{Hom}_{\Psi_0}(I_i, I_e)$$

Подкатегория  $\Psi_0$  категории  $\Psi$  называется допустимой, если для любой пары объектов  $U$  и  $V$  и любых двух морфизмов  $u, v$  из  $U^{p_1}$  в  $V^{r_1}$  и  $U^{p_2}$  в  $V^{r_2}$  соответственно при произвольных натуральных  $p_1, p_2, r_1, r_2$ , произведение  $u \times v$  и диагонализация  $u_\Delta$  являются морфизмами категории  $\Psi_0$ .

условие разрешимости:

$$\hat{I} \in M[I_u^s](\hat{I}) = \text{Hom}_{\Psi_0} \left( C_{ql}(I), C_{ql}(\tilde{I}) \right) (\hat{I}),$$

усовие регулярности:

$$M[I_u^s](\hat{I}) = \text{Hom}_{\Psi_0} \left( C_{ql}(I), C_{ql}(\tilde{I}) \right) (\hat{I}) = C_{ql}(\tilde{I}).$$

Подкатегория  $\Psi_0$  категории  $\Psi$  называется полной категорией, если для любых множеств  $U$  и  $V$  при  $|U| > 0$  выполнено:

$$\bigcup_{p=0}^{\text{inf}} \text{Hom}_{\Psi_0} \left( C_{ql}^p(U), C_{ql}(V) \right) (C_{ql}(U)) = C_{ql}(V).$$

Категория  $\Sigma$  - подкатегория  $\Psi_{ql}$ , такая что  $Ob\Sigma = Ob\Psi_{ql}$  и для произвольных множеств  $U, V$  и натуральных чисел  $p_1, p_2$  множество морфизмов  $Hom_{\Sigma}(C_{ql}^{p_1}(U), C_{ql}^{p_2}(V))$  - множество отображений из  $C_{ql}^{p_1}(U)$  в  $C_{ql}^{p_2}(V)$ , коммутирующих со всеми подстановками из группы  $\sigma$ .

Пусть  $\delta$  - подмножество группы  $\sigma_0$ ,  $\sigma$  - подгруппа группы  $\sigma_0$ , для которой  $\delta$  является множеством образующих. Тогда для произвольных множеств  $U, V$  и натуральных чисел  $p_1, p_2$ , выполнено равенство.

$$\Delta(C_{ql}^{p_1}(U), C_{ql}^{p_2}(V)) = Hom_{\Sigma}(C_{ql}^{p_1}(U), C_{ql}^{p_2}(V)),$$

где  $\Delta(C_{ql}^{p_1}(U), C_{ql}^{p_2}(V))$  - множество всех отображений из  $C_{ql}^{p_1}(U)$  в  $C_{ql}^{p_2}(V)$ , коммутирующих со всеми подстановками из множества  $\delta$ .

# Симметрические универсальные ограничения

Для любой подгруппы  $\sigma$  группы  $\sigma_0$  категория  $\Sigma$  полна.

Симметрические категории являются формальными описаниями систем симметрических универсальных ограничений для алгоритмов классификации.

Пусть  $\sigma$  - подгруппа симметрической группы  $\sigma_0$  и  $X$  - подмножество пространства  $\Delta(C_{q|}^{p1}(U))$ , где  $U$  - произвольное множество. Множество  $X$  является базой категории  $\Sigma$  в пространстве  $\Delta(C_{q|}^{p1}(U))$  тогда и только тогда, когда для любой нетождественной подстановки из группы  $\sigma$  в множестве  $X$  найдется матрица  $\hat{U}$  такая, что для нее будет выполнено соотношение  $s(\hat{U}) \neq \hat{U}$ .

Функциональные универсальные ограничения являются выражением содержательной информации об одновременной однородности и независимости объектов, классов в конкретных задачах. Цель - формализация ограничений.

Функциональной сигнатурой  $\phi$  называется совокупность  $(S_{(1,1)}, \dots, S_{(q,l)})$  линейно упорядоченных подмножеств множества  $S = (1, 1), \dots, (q, l)$  вместе с функцией  $\lambda$  из  $S$  в множество  $\{1, \dots, t\}$ , где  $t$  - число, не превосходящее  $ql$ . При этом для любых  $(i_1, j_1)$  и  $(i_2, j_2)$  должно быть выполнено условие:

$$(\lambda(i_1, j_1) = \lambda(i_2, j_2)) \rightarrow (|S_{(i_1, j_1)}| = |S_{(i_2, j_2)}|)$$

Функциональная сигнатура  $\phi$ , где  $\phi = (S_{(1,1)}, \dots, S_{(q,l)})$

$$(i, j) \in S_{(i,j)}$$

- для всех  $(i, j) \in S$

$$(\lambda(i_1, j_1) = \lambda(i_2, j_2))((i_1, j_1) = \xi(i_1, j_1, k)) \rightarrow ((i_2, j_2) = \xi(i_2, j_2, k))$$

- для всех  $(i_1, j_1), (i_2, j_2) \in S$  и  $k \in \{1, \dots, z(i_1, j_1)\}$

$$(\lambda(i_1, j_1) = \lambda(i_2, j_2)) \rightarrow (\lambda(\xi(i_1, j_1, k)) = \lambda(\xi(i_2, j_2, k)))$$

- для всех  $(i_1, j_1), (i_2, j_2) \in S$  и  $k \in \{1, \dots, z(i_1, j_1)\}$

$$((i_1, j_1) \in S_{(i_1, j_1)}) \rightarrow (S_{(i_1, j_1)} \in S_{(i_2, j_2)})$$

- для всех  $(i_1, j_1), (i_2, j_2) \in S$

$$(\lambda(i_1, j_1) = \lambda(i_2, j_2)) \rightarrow$$

$$((\xi(\xi(i_1, j_1, k), k_1) = \xi(i_1, j_1, k_2)) \equiv (\xi(\xi(i_2, j_2, k), k_1) = \xi(i_2, j_2, k_2))))$$

- для всех  $(i_1, j_1), (i_2, j_2) \in S$  и  $k, k_2 \in \{1, \dots, z(i_1, j_1)\}$

The End